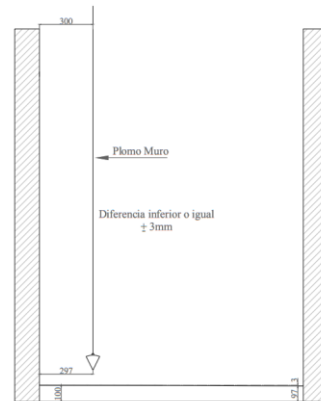


Dimensiones del Vano

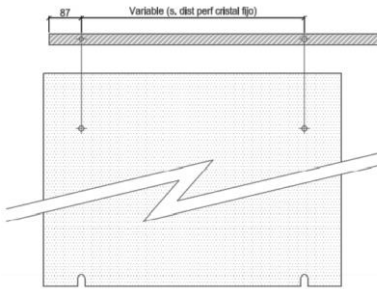
- Verificar previo a la compra del producto, que las dimensiones del lugar, permitan el acceso con el cristal, así como su correcta instalación. (Muros despejados, altura apropiada, espacio de circulación).

Plomo del Muro y Nivel de Piso

- Verifique el plomo del muro en el tramo de altura seleccionada.
- Verifique el nivel del piso del receptáculo o tina.
- Las tolerancias en ambos casos, debe ser inferior o igual a 3mm, para evitar sellos de gran espesor y permitir la correcta instalación de los herrajes.

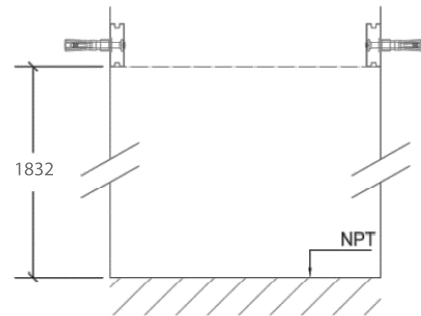


- El procedimiento de instalación detallado a continuación, es estándar para todas las mamparas de tipo corredera (Línea Mobile) de la marca Dellorto.



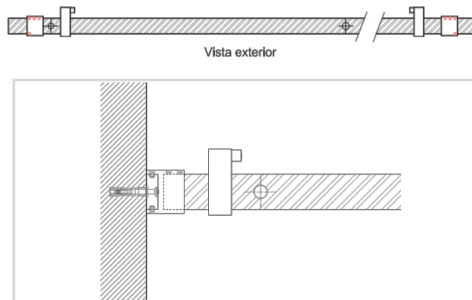
Preparación e Instalación del Riel

- Se debe cortar el perfil 30x10mm riel a la medida de ancho de vano "x-30mm". Así, si el vano tiene un ancho de 1800mm, el perfil se debe cortar de "1800-30=1770mm".
- Para la fijación de los herrajes que tomarán el paño fijo, se debe perforar el riel/perfil tubular, por una de las caras de 30mm, con una broca de 6mm, a 87mm desde el borde del perfil.
- La distancia de la segunda perforación, dependerá de la distancia a eje entre las perforaciones del cristal fijo.



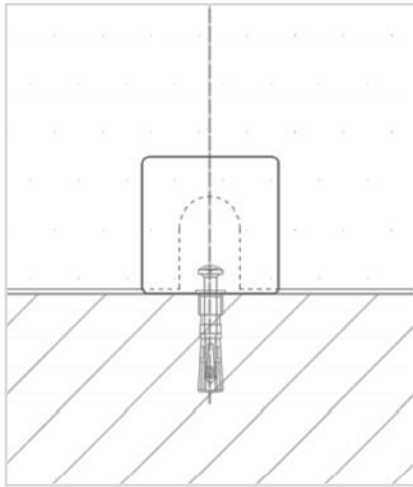
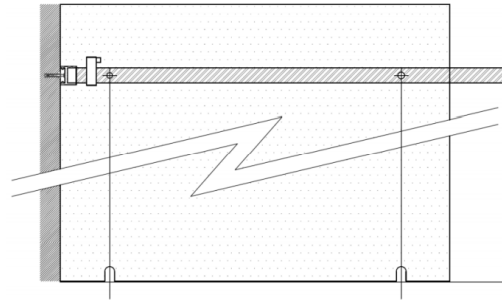
INSTALACIÓN

- El herraje que conecta el muro con el riel, consta de una pieza interior, la que se debe instalar a 1832 mm medidos desde el nivel de piso, y a la misma altura y nivel en ambos lados de los muros confinantes del sistema.
- Si el piso presenta desniveles, se debe considerar la altura mas desfavorable, donde la medida sea 1832mm; si por ejemplo, la altura medida en los muros es 1832 y 1835mm, se debe considerar la medición menor, es decir, 1832mm.
- De todas maneras y como se indicó anteriormente, el desnivel de piso, no debe superar los ±3mm.



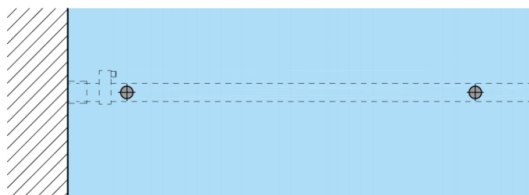
- Previo a la instalación del riel, se deben incluir los topes (deben enfrentarse las zonas con goma) y las tapas de los herrajes a muro; la posición de estas tapas está condicionada a la ubicación de los tornillos allen (siempre los pernos superior e inferior se enfrentan al muro pues se afianzaran con la pieza fijada a muro, y la cara con 3 tornillos allen quedan en la cara superior, según imagen).
- Presentado el perfil en su posición final, se procede a posicionar los herrajes a muro de ambos extremos y ajustar los tornillos allen con la pieza interior y el riel. Los topes aún no se deben ajustar.

- Se presenta el cristal fijo (deben coincidir las perforaciones realizadas en el riel con las incluidas en el cristal), para trazar la ubicación de los herrajes inferiores. El cristal debe estar perfectamente aplomado.
- Se deben colocar temporalmente los herrajes de cristal a riel para realizar el trazado.
- El traslado y manipulación del cristal, se debe realizar, en todo momento, con al menos dos personas y se recomienda que todo el manejo del cristal, se realice con guantes antideslizantes

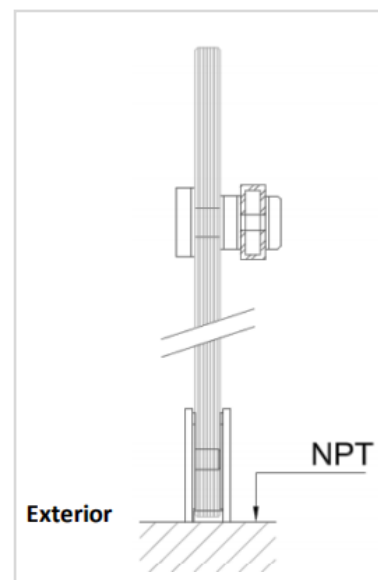


- Una vez verificado el trazado, la perforación que se debe hacer a piso se materializa con una broca de 6 mm y debe coincidir con el eje del destaje. Se deben utilizar los tornillos y tarugos incluidos en el sistema. Se separa el herraje en las dos partes que lo conforman con la llave allen incluida, y se fija al vano la cara que incluye la aleta perforada a muro.
- Se recomienda una gotita de silicona entre el tornillo y el piso o muro, para sellar esta zona y evitar posibles filtraciones.
- El destaje del cristal debe quedar totalmente oculto por el herraje. Se recomienda calzar o separar el cristal del vano + 2 mm, en su canto inferior a piso y lateralmente a muro, con cartón o plástico, para evitar el contacto del cristal con el porcelanato o cerámica
- En todo momento tenga la precaución de evitar golpear el cristal, especialmente en las esquinas y cantos de este. Si bien el cristal adquirido en Vidrios Dellorto es un cristal templado certificado, con resistencias superiores a las de un cristal convencional, igualmente este se puede quebrar por una incorrecta manipulación.

- Se procede a posicionar y fijar los pernos allen del herraje fijo superior.
- Finalmente, ya regulado e instalados los herrajes superiores y por ende, posicionado y aplomado el cristal, se procede a ajustar los herrajes inferiores con la llave allen incluida. Esta cara debe tener el otro plástico.



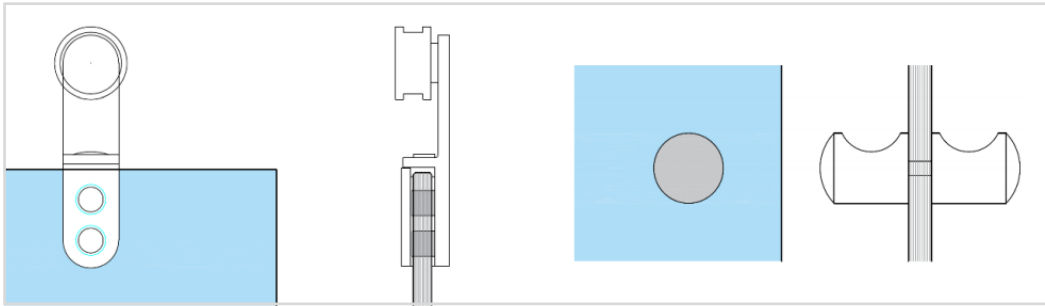
Vista Exterior



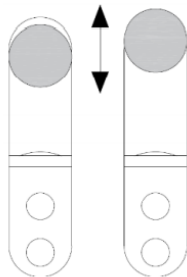
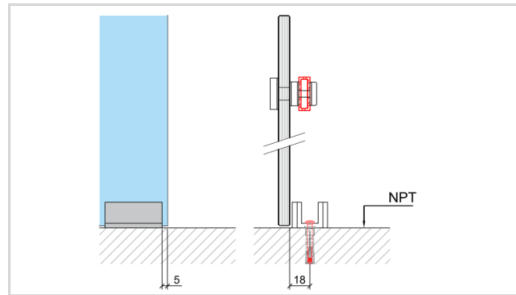
Exterior

NPT

- Se prepara la hoja, instalando los dos carros superiores y el tirador, incluidos en el sistema.



- Se posiciona la guía inferior; se traza la ubicación de las dos fijaciones y se perfora con broca de 6 mm.
- Hay que asegurarse que la pieza central está configurada para el mismo espesor del cristal de la hoja y se afianza la guía con las fijaciones incluidas en el sistema..

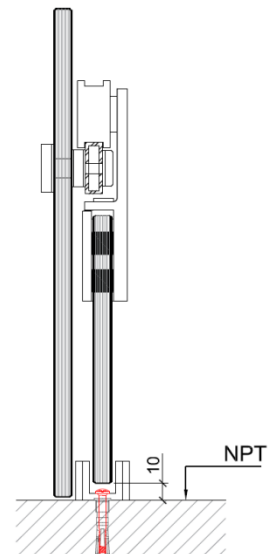


- Los herrajes superiores que se instalaron previamente en la hoja, tienen la posibilidad de regulación vertical del rodamiento.
- Para la instalación de la hoja en el riel, el rodamiento debe estar lo más arriba posible, lo que permite presentar la hoja en el riel. .

- Una vez posicionada la hoja, se procede a bajar el rodamiento, de modo que quede confinado el riel entre el rodamiento y la tapa inferior del herraje (Ver imagen). La hoja debe encajar dentro de la guía.
- Finalmente, se procede a apretar los tornillos allen de los topes superiores, de modo de evitar que la hoja tome contacto con el muro durante el cierre o la apertura.

Sellado

- Finalmente se procede al sello (si bien es suficiente solamente por el interior, se recomienda que este sea por ambos lados del cristal) con silicona neutra, color elegido por cliente (generalmente, se usa silicona transparente); este debe ser aplicado con la pistola adecuada, de manera continua y homogénea en todo encuentro del cristal con muro y piso. Se recomienda también, sellar por la cara interior del cristal, el contorno de herraje inferior del vidrio fijo, para evitar filtraciones de agua por estas zonas.
- Cualquier uso o prueba posterior del sistema se debe realizar, por lo menos, 24 horas después de finalizada la instalación, para permitir suficiente fraguado de la silicona.



Recomendaciones de Limpieza

- No se recomienda utilizar detergentes jabonosos, ya que van dejando una película grasa en la superficie, la que mal enjuagada, se acumula y genera mayor adherencia de suciedad.
- Nunca se les debe aplicar limpiadores que contengan ácidos o abrasivos.
- Se recomienda utilizar limpiadores PH Neutro, y luego aclarar con abundante agua, para eliminar residuos.

Herrajes Terminación Satín

- Se recomienda aplicar un aceite lubricante con acción anti óxido, de baja viscosidad.

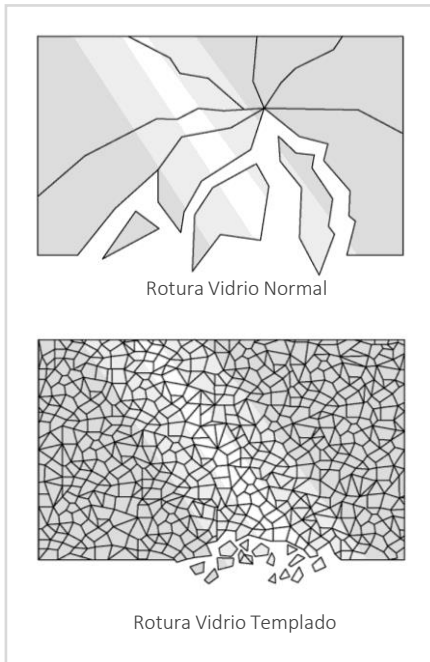
Herrajes Terminación Pulido

- Se recomienda aplicar un limpiador tipo cera o limpiametales



Mamparas Vidrio Templado

- Todas las mamparas de baño Dellorto, están fabricadas en vidrio templado de 8 milímetros de espesor, asegurando así, una alta resistencia y seguridad para los usuarios.



Limpieza y Cuidado Vidrio Templado Tradicional

- Utilizar un paño limpio y seco, con agua y jabón o similar.
- Evite los productos de limpieza abrasivos o muy alcalinos. No utilice productos derivados del petróleo, como gasolina o líquido combustible.
- Es importante proteger la superficie y cantos del vidrio de las posibles salpicaduras de otros productos de limpieza utilizados para limpiar las demás superficies del baño.
- No utilice cepillos abrasivos, cuchillas ni otros objetos que puedan rayar la superficie.
- Lo óptimo es realizar la limpieza del vidrio mientras este aún esté mojado o con vapor en el aire, de manera de ablandar los residuos de moho y sarro, que pudiesen existir en el vidrio.
- Frecuencia de limpieza vidrio de la ducha: limpiar diariamente

Limpieza y Cuidado Vidrio Templado con Tratamiento Enduro Shields de Fábrica

- Cuando limpie los vidrios tratados tenga cuidado de no usar ningún limpiador fuerte, arenoso ni abrasivo, ya que puede dañar la cubierta.
- Para obtener mejores resultados, utilice agua y un detergente suave (como jabón o detergente para lavar los platos) con un paño de microfibra húmedo y después seque el vidrio con una escobilla que tenga una suave hoja de goma de buena calidad.
- Frecuencia de limpieza vidrio de la ducha: limpiar cada semana

Limpieza y Cuidado Vidrio Templado aplicando Enduro Shields

- El tratamiento Enduro Shields, puede adquirirlo a través de Dellorto y en una sencilla aplicación, tendrá sus vidrios con una película protectora, de fácil mantención, que le asegurará una mayor vida útil.